

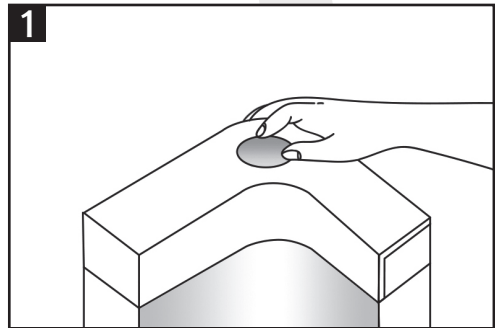
\*설치 및 사용전 설명서를 잘 읽고 사용하십시오. 설치 후 이 설명서를 소비자에게 돌려주시고, 본 제품을 관리하는데 참고하십시오. (사양은 사정에 의해 임의로 변경될 수도 있습니다.)



### 1 제품 설치

#### 설치하기 전

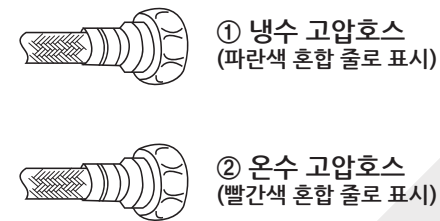
· 제품 설치 전 구성품을 잘 확인하십시오.  
(수전 몸체, 패킹, 삼각대, 삼각대너트.)



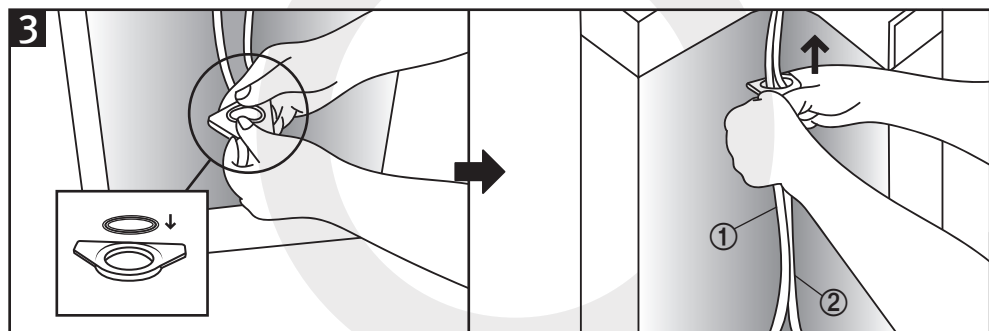
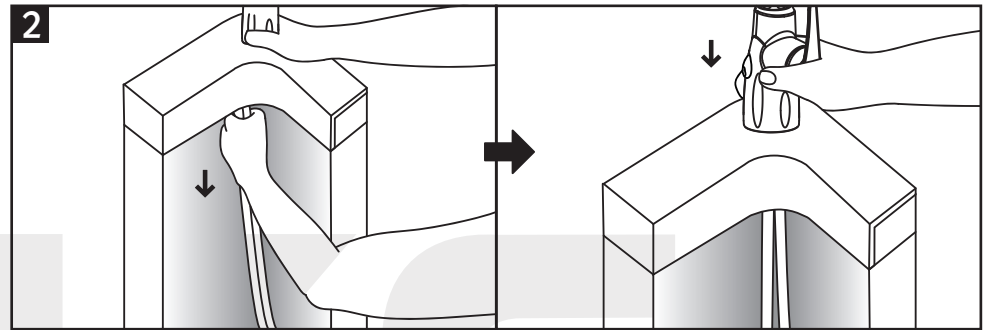
#### STEP 1.

· 싱크상판 위를 홀카터 (Φ36~38)로 타공하여 설치를 준비합니다.  
(앵글밸브 설치 후 제품 설치 전 충분히 통수를 시켜 모래, 이물질 제거하여 주십시오.)

#### STEP 2.



· 싱크상판 위에 제품을 꽂습니다.  
① 냉수 고압호스, ② 온수 고압호스 순서로 싱크상판 구멍에 통과시킨 뒤 제품을 잘 안착시켜주십시오.

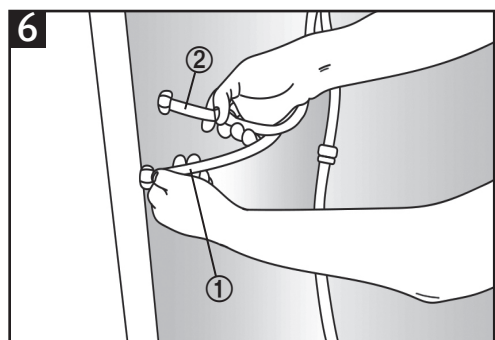
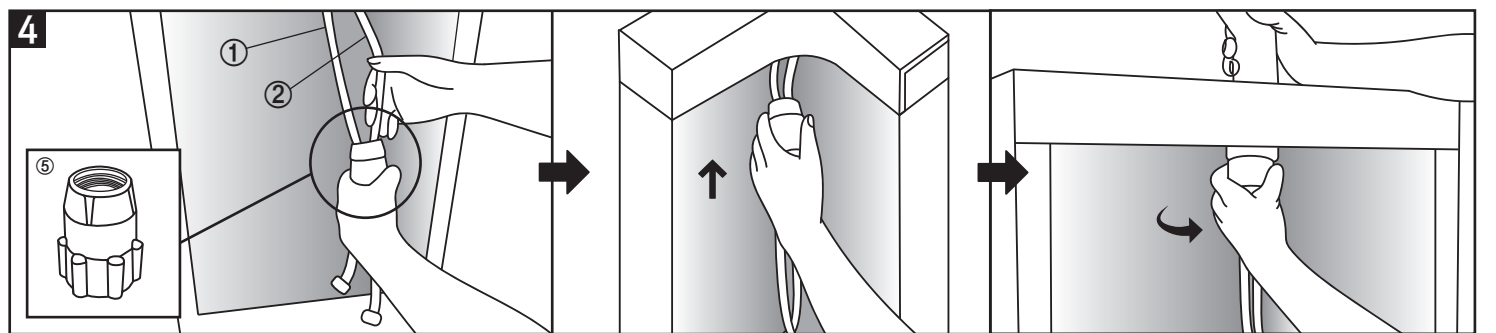


#### STEP 3.

· ③패킹과 ④삼각대를 조립하여 주십시오.  
① 냉수 고압호스, ② 온수 고압호스 순서대로 통과시켜주십시오.

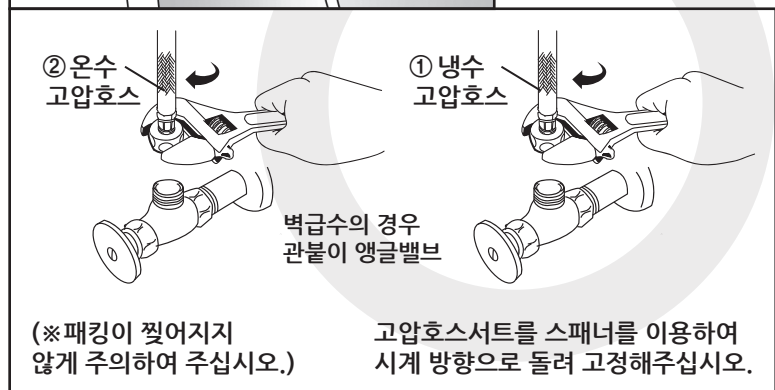
#### STEP 4.

· ⑤삼각대너트 또한 마찬가지로 ① 냉수 고압호스, ② 온수 고압호스 순서대로 통과시킨 뒤 시계 방향으로 돌려 싱크상판 구멍에 단단히 고정시켜주십시오.

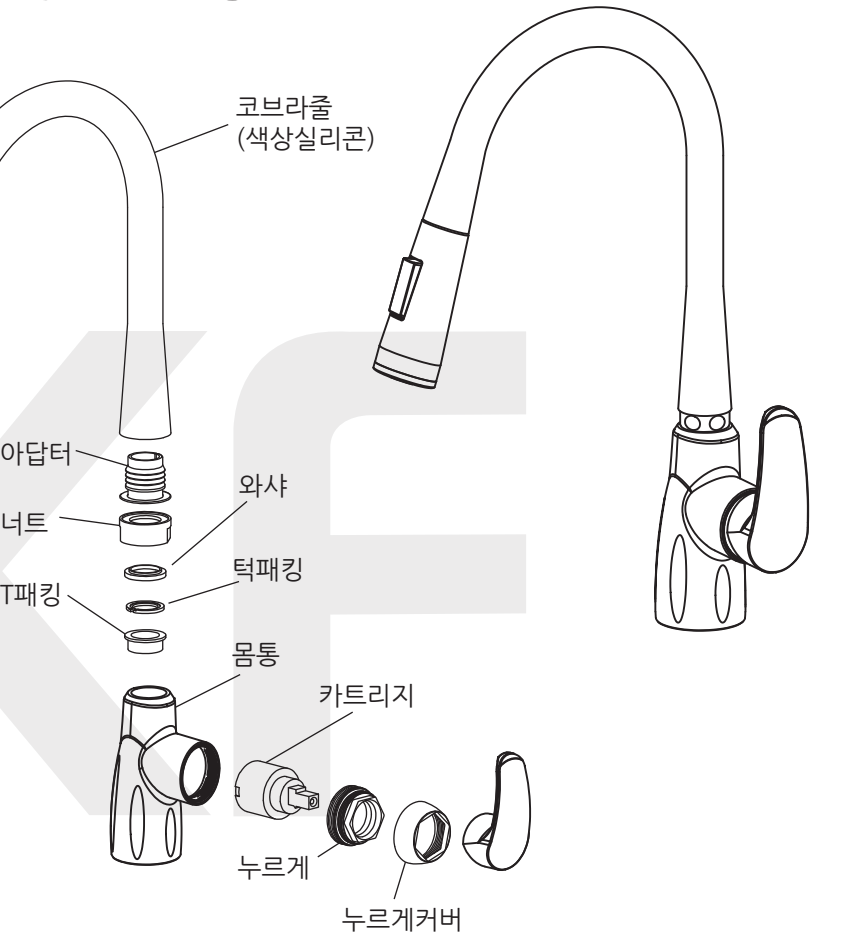


#### STEP 5.

· 벽면에 돌출된 앵글밸브에 ① 냉수 고압호스와 ② 온수 고압호스를 연결합니다. 수압이 높은 장소에서 사용하는 경우에는 조절암의 유량조절 밸브를 조여서 사용해 주십시오.



▶ 코브라줄을 좌, 우, 상, 하 자유롭게 이동이 가능해 편리합니다.



\*설치 및 사용전 설명서를 잘 읽고 사용하십시오. 설치 후 이 설명서를 소비자에게 돌려주시고, 본 제품을 관리하는데 참고하십시오. (사양은 사정에 의해 임의로 변경될 수도 있습니다.)



아래 설명서의 이미지를 무단 도용시 법적인 책임을 물을 수 있습니다.

# KFS - 2306N

## 2 사용 방법

### 사용 조건

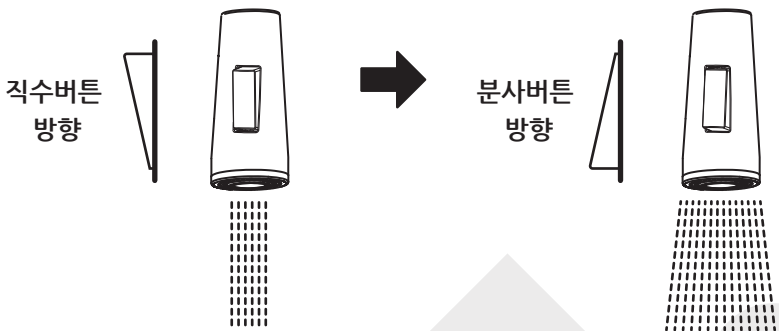
- 본 제품은 수압 : 0.7~7.5kgf/cm에서 정상적으로 사용 가능합니다.
- 온, 냉수를 바꿔 배관을 연결해서는 안됩니다. (증기사용불가)

### 유량 조절

- 손잡이를 위로 올리면 물이 나옵니다.
- 물의 양은 손잡이를 위로 올리는 정도에 따라 조절됩니다.
- 손잡이를 아래로 내릴시 물이 나오지 않습니다.

### 직·분사 전환

- 스위치 전환시 직·분사 방식으로 전환됩니다.

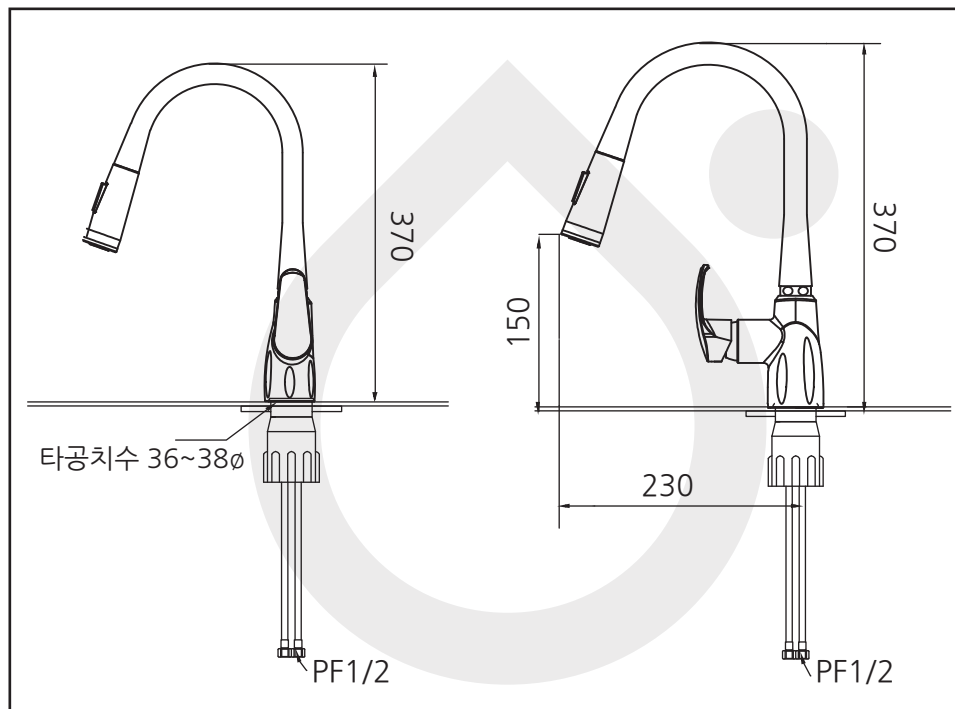


## 3 사용상 주의사항

### 화상 주의

- 앵글밸브의 온수측 배관은 고온으로 화상의 우려가 있으니 주의하십시오.
- 토수 온도를 확인후 사용하여주십시오.

- 무리하게 꺾거나 당겨서 사용하면 파손의 원인이 됩니다.



## 4 유량조절 방법

- 수압이 높은 장소에서 사용하는 경우에는 조절암의 유량조절 밸브를 조여서 사용해주시시오.



## 5 제품 보수 및 관리

- 제품을 보수하고자 할 때에는 옥외계량기를 잠글 필요가 없이 세면대 하단부에 있는 온·냉수 배관용 앵글밸브를 잠그고 수리하시면 됩니다.

## 6 외관청소 및 유의사항

- 본 제품은 니켈(NI), 크롬(CR) 도금은 K.S기준치 이상으로 도금하므로 외관이 아름답습니다. 아름다운 광택을 잘 보존하기 위해서는 약한 중성세제를 스폰지나 부드러운 헝겊에 발라서 닦아 내시면 됩니다.
- 수세미나 거친 헝겊은 표면에 흠집을 남기므로 삼가해주시고, 타일이나 벽면을 닦기 위해 염산 등 화학제품의 사용시는 제품에 닿지 않도록 주의 하십시오.

## 7 고장시 점검 사항

### ※A/S 신청에 앞서!

기능이 정상적으로 작동하지 않아 A/S를 신청함에 앞서, 다음 사항을 확인하여 주십시오.

문 제 현 상	문 제 원 인	해 결 방 법	
온수만 나오는 경우	냉수 측 밸브가 잠겨있을 경우	냉수 측 밸브를 조절한다.	
	급수압보다 급탕압력이 높을 경우	온수 측 밸브를 조절한다.	
냉수만 나오는 경우	필요로 하는 토수온도보다 온수온도가 10℃ 이상 높은지 급수 압력에 큰 변화가 없는가를 확인하십시오.		
	온수 측 밸브가 잠겨있을 경우	온수 측 밸브를 조절한다.	
토수 불량	급탕압력이 급수압보다 높을 경우	냉수 측 밸브를 조절한다.	
	토수량이 적은 경우	온수밸브가 닫혀있을 경우 포말이나 핸드스프레이가 막혀 있을 경우	적당량이 나올 때까지 밸브를 열어준다. 포말 혹은 핸드스프레이를 청소한다.
물 나오지 않는 경우	본체에 물이 공급되지 않을 경우	토수 밸브를 열어준다.	
	지수전이 닫혀 있을 경우	지수전을 열어준다.	
지수 불량	지수가 안될 경우	카트리지의 이상	카트리지를 교체한다.
	핸들아래로 물이 샅 경우	카트리지 너트가 풀렸을 경우	카트리지 너트를 잠근다.
		카트리지의 이상	카트리지를 교체한다.
메탈호스로부터 물이 샅 경우	노후화 혹은 사용 환경에 따른 부품의 열화	메탈호스를 교체한다.	
작동이 힘들 경우	핸들이 흔들릴 경우	드라이버를 이용하여 핸들 체결나사를 잠가준다.	
핸들이 움직이지 않을 경우	카트리지 너트가 꼭 조여진 경우	카트리지너트를 적당한 힘으로 다시 체결한다.	
	카트리지의 이상	카트리지를 교체한다.	

※ 위의 방법으로도 문제가 해결되지 않는다면, 해당 수전을 구매한 대리점에 수리를 문의하여 주십시오.