

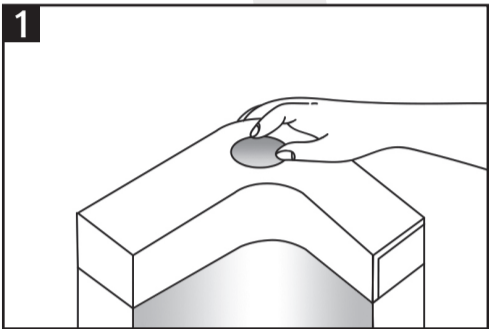
*설치 및 사용전 설명서를 잘 읽고 사용하십시오. 설치 후 이 설명서를 소비자에게 돌려주시고, 본 제품을 관리하는데 참고하십시오. (사양은 사정에 의해 임의로 변경될 수도 있습니다.)



1 제품 설치

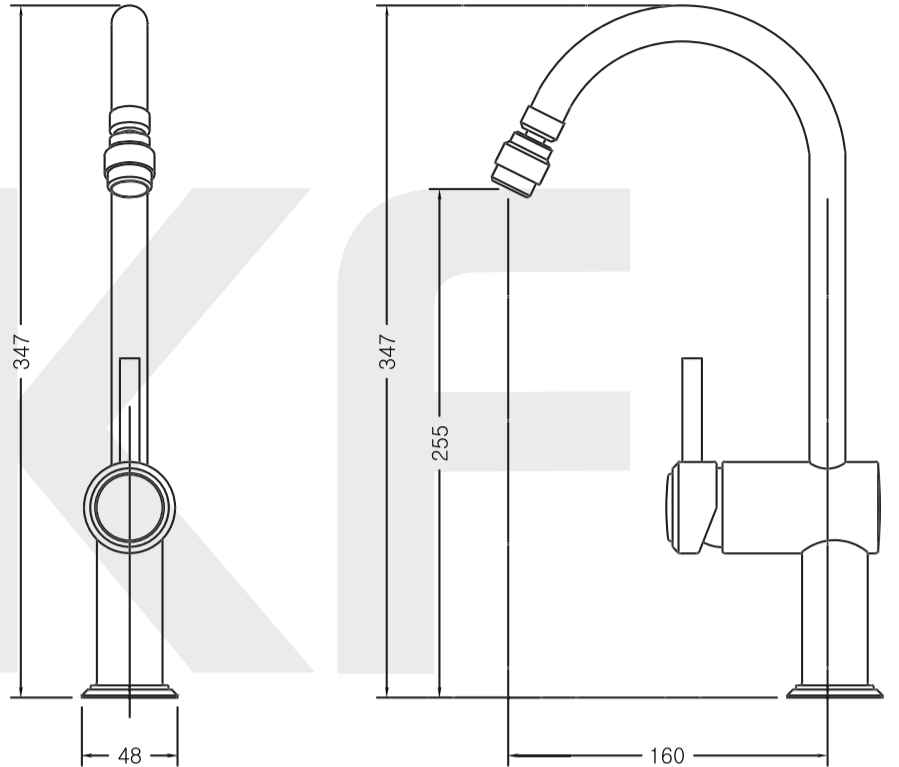
설치하기 전

· 제품 설치 전 구성품을 잘 확인하십시오.
(수전 몸체, 패킹, 삼각대, 삼각대너트.)



STEP 1.

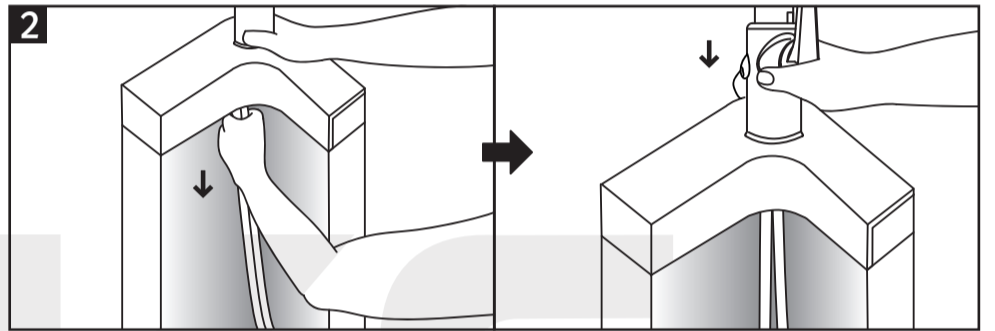
· 싱크상판 위를 홀카터 (Φ36~38)로 타공하여 설치를 준비합니다.
(앵글밸브 설치 후 제품 설치 전 충분히 통수를 시켜 모래, 이물질 제거하여 주십시오.)



STEP 2.

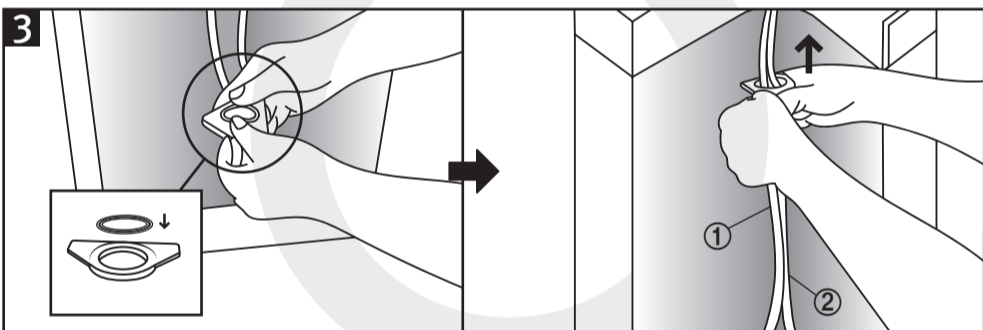


· 싱크상판 위에 제품을 꽂습니다.
① 냉수 고압호스, ② 온수 고압호스 순서로 싱크상판 구멍에 통과시킨 뒤 제품을 잘 안착시켜주십시오.



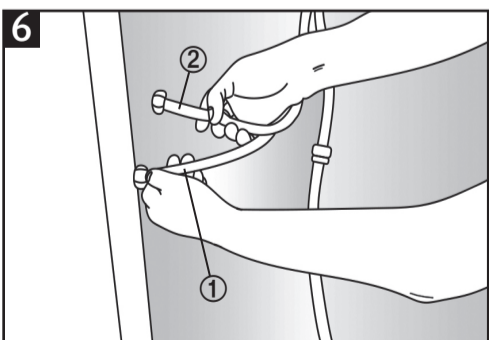
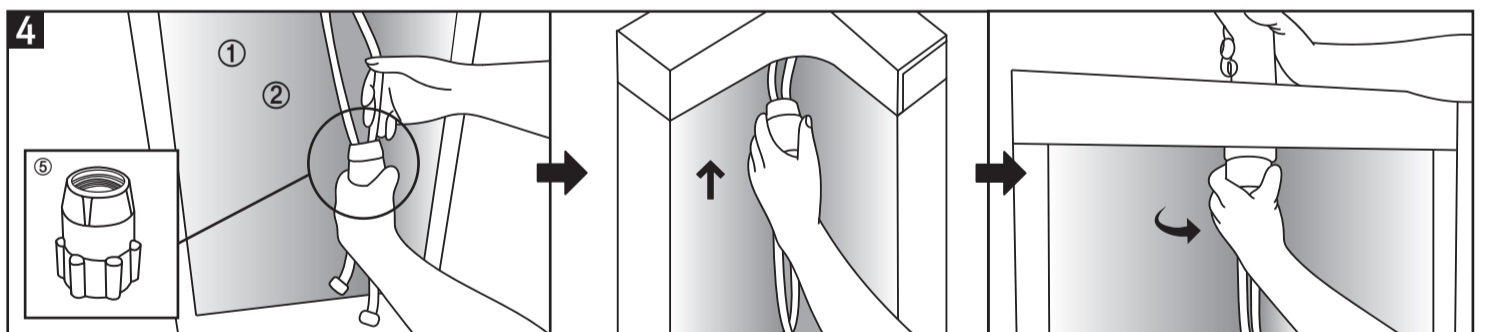
STEP 3.

· ③ 패킹과 ④ 삼각대를 조립하여 주십시오.
① 냉수 고압호스, ② 온수 고압호스 순서대로 통과시켜주십시오.



STEP 4.

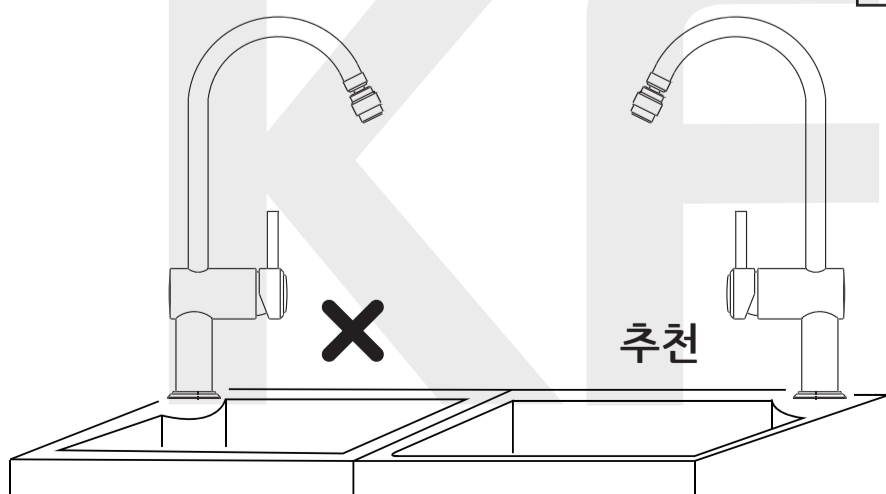
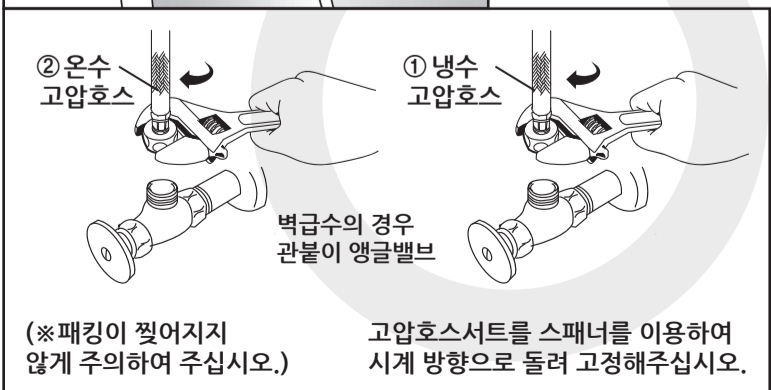
· ⑤ 삼각대너트 또한 마찬가지로 ① 냉수 고압호스, ② 온수 고압호스 순서대로 통과시킨 뒤 시계 방향으로 돌려 싱크하판 구멍에 단단히 고정시켜주십시오.



STEP 5.

· 벽면에 돌출된 앵글밸브에 ① 냉수 고압호스와 ② 온수 고압호스를 연결합니다.
수압이 높은 장소에서 사용하는 경우에는 조절암의 유량조절 밸브를 조여서 사용하십시오.

※ 제품설치는 가능하면 오른쪽으로 설치하시길 바랍니다.



*설치 및 사용전 설명서를 잘 읽고 사용하십시오. 설치 후 이 설명서를 소비자에게 돌려주시고, 본 제품을 관리하는데 참고하십시오. (사양은 사정에 의해 임의로 변경될 수도 있습니다.)



KF - 2

2 사용 방법

사용 조건

- 본 제품은 수압 : 0.7~7.5kgf/cm에서 정상적으로 사용 가능합니다.
- 온, 냉수를 바꿔 배관을 연결해서는 안됩니다. (증기사용불가)

유량 조절

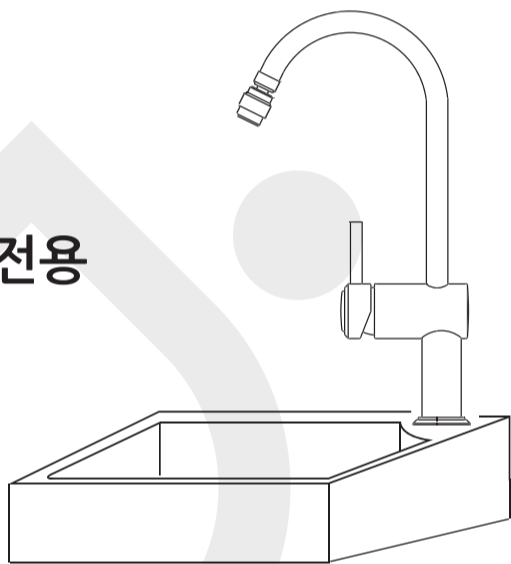
- 손잡이를 위로 올리면 물이 나옵니다.
- 물의 양은 손잡이를 위로 올리는 정도에 따라 조절됩니다.
- 손잡이를 아래로 내릴시 물이 나오지 않습니다.

온도 조절

- 손잡이를 위로 올린상태에서 좌측으로 돌리면 온수가 나오고, 우측으로 돌리면 냉수가 나옵니다. 심한 온도 차이가 발생할 경우, 온, 냉수 배관에 문제가 있는 것이므로 배관을 점검하시기 바랍니다.

※ 본 제품은 직수 전용 제품으로 직·분사 전환 기능이 지원되지 않으니 사용에 주의하여 주십시오.

직수 전용



3 사용상 주의사항

화상 주의

- 앵글밸브의 온수측 배관은 고온으로 화상의 우려가 있으니 주의하십시오.
- 토수 온도를 확인후 사용하여주십시오.



• 앵글밸브의 온수측 배관은 고온으로 화상의 우려가 있으니 주의하십시오. 토수 온도를 확인 후 사용하여 주십시오.

설치 가이드 영상

설치 가이드 영상 QR 코드 -
※ 영상을 보고 따라하시면 수월하게 작업이 가능합니다



4 유량조절 방법

- 수압이 높은 장소에서 사용하는 경우에는 조절암의 유량조절 밸브를 조여서 사용해주시오.



5 제품 보수 및 관리

- 제품을 보수하고자 할 때에는 옥외계량기를 잠글 필요가 없이 세면대 하단부에 있는 온·냉수 배관용 앵글밸브를 잠그고 수리하시면 됩니다.

6 외관청소 및 유의사항

- 본 제품은 니켈(NI), 크롬(CR) 도금은 K.S기준치 이상으로 도금하므로 외관이 아름답습니다. 아름다운 광택을 잘 보존하기 위해서는 약한 중성세제를 스폰지나 부드러운 헝겊에 발라서 닦아 내시면 됩니다.
- 수세미나 거친 헝겊은 표면에 흠집을 남기므로 삼가해주시고, 타일이나 벽면을 닦기 위해 염산 등 화학제품의 사용시는 제품에 닿지 않도록 주의 하십시오.

7 고장시 점검 사항

※A/S 신청에 앞서!

기능이 정상적으로 작동하지 않아 A/S를 신청함에 앞서, 다음 사항을 확인하여 주십시오.

문 제 현 상	문 제 원 인	해 결 방 법	
온도 조절불량	온수만 나오는 경우	냉수 측 밸브가 잠겨있을 경우 급수압보다 급탕압력이 높을 경우	냉수 측 밸브를 조절한다. 온수 측 밸브를 조절한다.
	냉수만 나오는 경우	필요로 하는 토수온도보다 온수온도가 10℃ 이상 높은지 급수 압력에 큰 변화가 없는가를 확인하십시오.	
		온수 측 밸브가 잠겨있을 경우 급탕압력이 급수압보다 높을 경우	온수 측 밸브를 조절한다. 냉수 측 밸브를 조절한다.
	토수 불량	토수량이 적은 경우	온수밸브가 닫혀있을 경우 포말이나 핸드스프레이가 막혀 있을 경우
물이 나오지 않는 경우		본체에 물이 공급되지 않을 경우 지수전이 닫혀 있을 경우	토수 밸브를 열어준다. 지수전을 열어준다.
		지수가 안될 경우	카트리지의 이상
지수 불량	핸들아래로 물이 샜 경우	카트리지 너트가 풀렸을 경우 카트리지의 이상	카트리지 너트를 잠근다. 카트리지를 교체한다.
	메탈호스로부터 물이 샜 경우	노후화 혹은 사용 환경에 따른 부품의 열화	메탈호스를 교체한다.
		작동이 힘들 경우	핸들이 흔들릴 경우
핸들이 움직이지 않을 경우	카트리지의 이상	카트리지 너트가 꼭 조여진 경우	카트리지너트를 적당한 힘으로 다시 체결한다.
		카트리지를 교체한다.	
※ 위의 방법으로도 문제가 해결되지 않는다면, 해당 수전을 구매한 대리점에 수리를 문의하여 주십시오.			